



Die Mittelschule Wolfurt

Wahlpflichtfächer



Wahlmöglichkeiten

Französisch

Sport und mehr

Kreativ gestalten

Schreibwerkstatt

Lernen intensiv

Technik
verstehen

Ton und mehr

Italien

Französisch

Sehr viele
Fremdwörter
stammen aus dem
Französischen

In 44 Staaten der Welt
ist Französisch
Muttersprache. 170
Millionen Menschen
sprechen Französisch.

Arbeitssprache für
viele internationale
Organisationen

Mit Vorkenntnissen
aus Französisch ist
jede weitere
romanische Sprache
leichter erlernbar

Französisch an unserer Schule?

bis zu 15
SchülerInnen

Lehrerin: offen

2
Wochenstunden
in der 3. Kl.

2
Wochenstunden
in der 4. Kl.

Hausübungen

Wer kann dieses Fach wählen?

Wer sich in Sprachen leicht tut,
d. h. vorzugsweise *Sehr gut*
oder *Gut* in Deutsch und
Englisch hat.



Sport und mehr

Es geht einerseits um Sport →

- Sportarten
- Aufwärmen und Entspannung
- Joggingstrecke – Geocaching
- Pausensport betreuen
- Mithilfe bei Sportveranstaltungen
- Fitness und Gesundheit
- ...

Sport und mehr

Und andererseits um mehr →

- Organisation und Durchführung von Turnieren
- Vorstellung der SMS in den Volksschulen
- Berichte schreiben und ins Internet stellen
- Vereinsstrukturen kennenlernen
- Begleitung von Schulmannschaften
- ...

Kreativ gestalten







Kreative Schreibwerkstatt

Schülerzeitung
herausgeben

Kalligraphie

Steckbriefe erstellen

Kreatives Schreiben

Zu Besuch in einer
Redaktion

Buchvorstellungen

Geschichten
entdecken und
nachspüren

Interviews führen

Wettbewerbe

Die Möglichkeiten einer kreativen Schreibwerkstatt sind nahezu unbegrenzt!

Lernen Intensiv

Manche SchülerInnen wollen diese Zeit nutzen um noch mehr Deutsch, Mathe und Englisch zu lernen!

Das Lernen in der Gruppe kann anregend und intensiv sein!

Kein Fach für „Faule“!

Technik verstehen

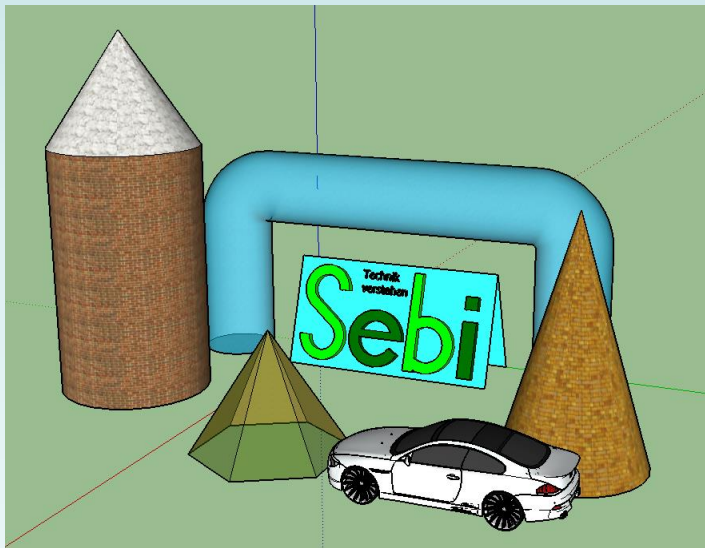
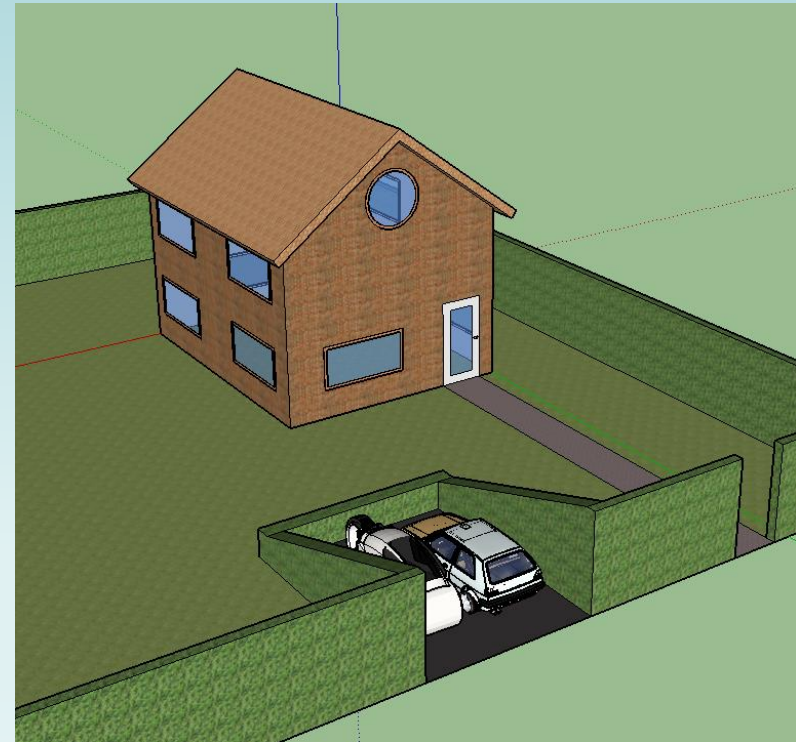
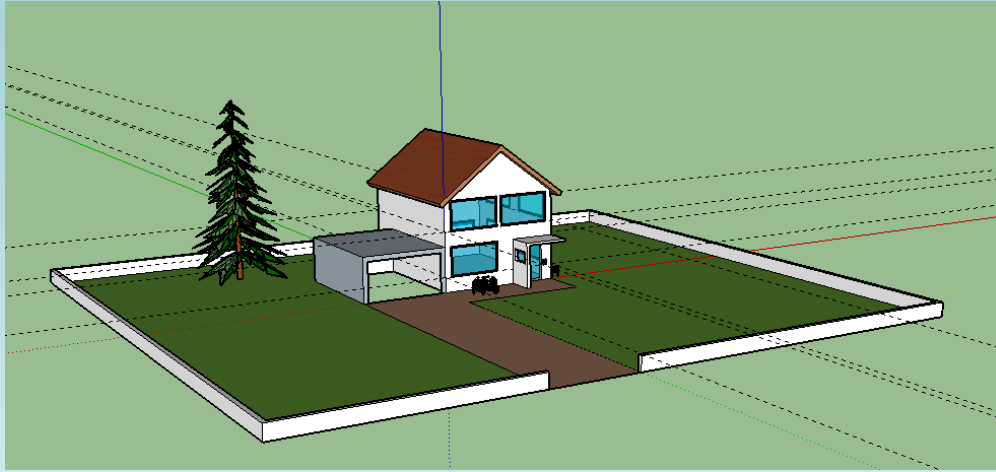
Grundlagen des
Geometrischen
Zeichnens

Geometrisches Zeichnen
am PC (CAD)
Programmierung von
LEGO-Robotern ???

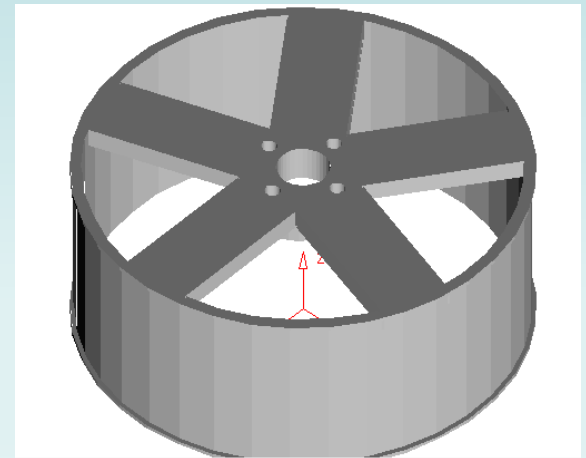
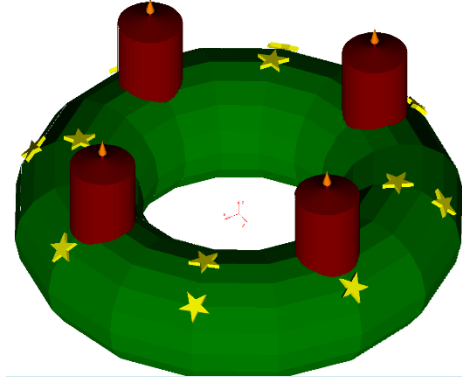
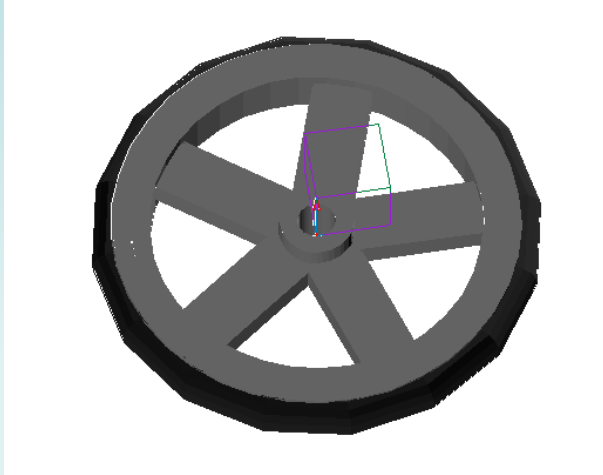
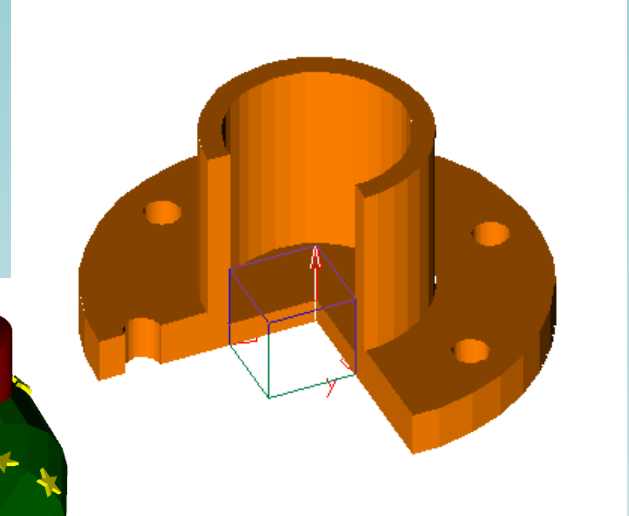
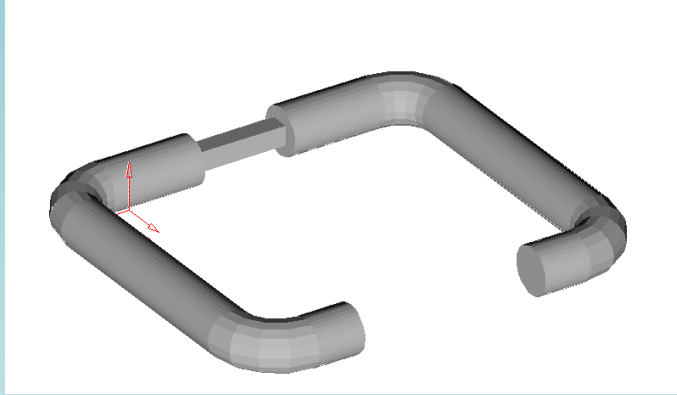
möglichst mit
praktischen
Anwendungen ...



Beispiele aus dem Unterricht in der 3. Klasse: Sketchup



4. Klasse: CAD3D











Wie läuft nun die Anmeldung ab?





Wahlpflichtfach in der 3. und 4. Klasse

Für die nächsten beiden Schuljahre werden 6 Wahlfächer angeboten:

- Französisch
- Sport und mehr
- Kreativ gestalten
- Schreibwerkstatt
- Lernen intensiv
- Technik verstehen

Bitte beim **Erstwunschfach** „1“ eintragen und beim **Zweitwunschfach** „2“ eintragen.
Wir werden uns bemühen die Erstwünsche zu erfüllen! Wir können allerdings nicht garantieren, dass das auch immer klappt!

Abgabetermin: **spätestens Montag, 27.6.2022**

.....
Unterschrift

.....
Name des Kindes

.....
Klasse



Wahlpflichtfach in der 3. und 4. Klasse

Für die nächsten beiden Schuljahre werden 6 Wahlfächer angeboten:

- Französisch
- Sport und mehr
- Kreativ gestalten
- Schreibwerkstatt
- Lernen intensiv
- Technik verstehen

Bitte beim **Erstwunschfach** „1“ eintragen und beim **Zweitwunschfach** „2“ eintragen.
Wir werden uns bemühen die Erstwünsche zu erfüllen! Wir können allerdings nicht garantieren, dass das auch immer klappt!

Abgabetermin: **spätestens Montag, 27.6.2022**

.....
Unterschrift

.....
Name des Kindes

.....
Klasse



Wahlpflichtfach in der 3. und 4. Klasse

Für die nächsten beiden Schuljahre werden 6 Wahlfächer angeboten:

- Französisch
- Sport und mehr
- Kreativ gestalten
- Schreibwerkstatt
- Lernen intensiv
- Technik verstehen

Bitte beim **Erstwunschfach** „1“ eintragen und beim **Zweitwunschfach** „2“ eintragen.
Wir werden uns bemühen die Erstwünsche zu erfüllen! Wir können allerdings nicht garantieren, dass das auch immer klappt!

Abgabetermin: **spätestens Montag, 27.6.2022**

.....
Unterschrift

.....
Name des Kindes

.....
Klasse

Fragen??



Die Mittelschule Wolfurt